

Dondurulmuş Dondurulmuş Granita, Krema ve Soft Dondurma Dispenseri, 2 Hazneli ve Dokunmatik Ekranlı

SIRA # _____

MODEL # _____

ADI # _____

SIS # _____

AIA # _____



560017 (GT2T)

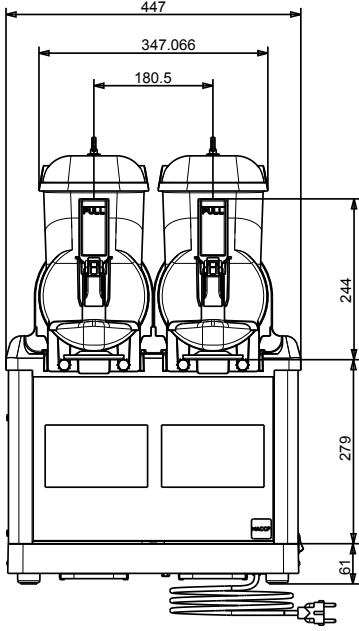
Dondurulmuş Granita,
Dondurulmuş Krema ve
Yumuşak Dondurma
Dispenseri, 2x5 litre
izolasyonlu hazne,
Dokunmatik Ekran

Ana Özellikler

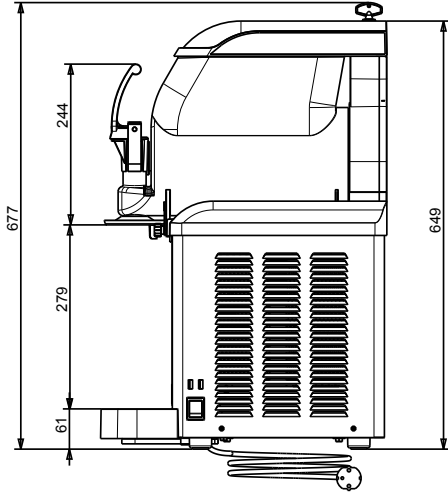
- Soft dondurma, dondurulmuş yoğurt, soğutulmuş kahve kreması, sorbet veya slush arasında 5 adede kadar ürün dağıtabilir.
- Çölyak hastaları veya laktoz intoleransı olan kişiler gibi belirli müşteri kategorileri için özel olarak tasarlanmış ürünleri dağıtmak için özel dondurma dükkanlarında kullanılabilir. Bu ekipmanla dondurma üretimi, hazneler diğer malzemelerle temas etmediği için herhangi bir kontaminasyonu önler.
- Lezzetli tatlılar ve soğutulmuş spesiyalitenin üretimi için barlar, restoranlar, oteller, kafeteryalar ve catering şirketleri için idealdir.
- ITANK™ Teknolojisi, haznenin dış tarafında buz birikmesini önleyerek yoğunlaşmayı azaltır ve makinenin soğutma gücünü artırır.
- Menü İtalyanca ve İngilizce olarak mevcuttur, ancak diğer diller de programlanabilir.
- Kişiselleştirilebilir dokunmatik ekran.
- Ayarlanabilir butonlu kontrol paneli sayesinde kolay kullanım: basıldığında dönüş hızı yükselir ve ürün kolayca dışarı itilir.

Onay: _____

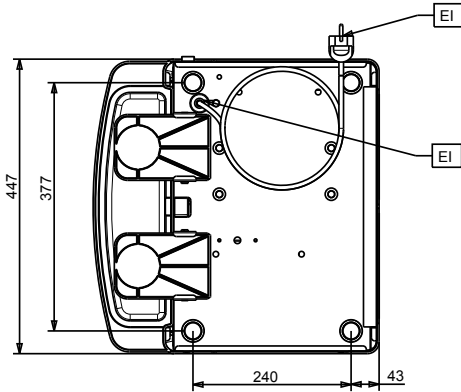
Ön



Yan



Üst



Elektrik:

Voltaj:

560017 (GT2T)

220-240 V/1 ph/50 Hz

Elektrik gücü max:

0.6 kW

Temel bilgiler:

Dış boyutlar, Genişlik:

450 mm

Dış boyutlar, Derinlik:

435 mm

Dış boyutlar, Yükseklik:

650 mm

Net ağırlık:

46 kg

[NOT TRANSLATED]

Soğutucu gaz tipi:

R452A